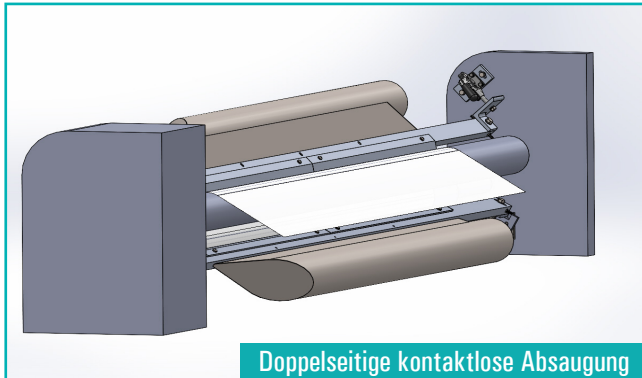
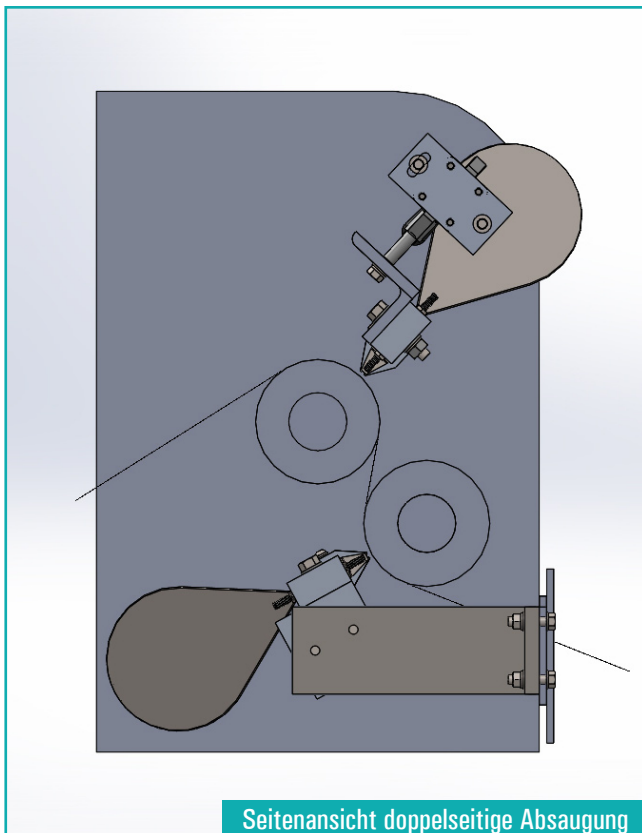


Kontaktlose Bahnreinigung

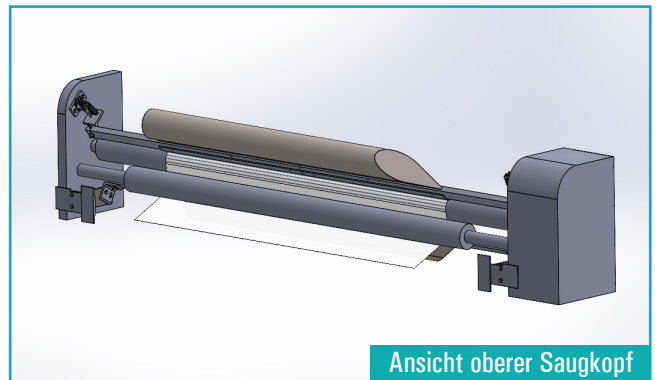


Verarbeitung des Reinigungssystems:

- Wartungsarmes und langlebiges System ohne Abnutzung
- Robuste und individuelle Edelstahlkonstruktion
- Einbau auch bei schwierigen Platzverhältnissen (ab 50 mm)
- Mögliche Arbeitsbreiten von 150 bis 9500 mm



Bei sehr empfindlichen Substraten empfiehlt sich eine kontaktlose Reinigung der Oberfläche. Hierfür haben wir ein spezielles Reinigungssystem für Bahnanwendungen entwickelt, das mit einem Abstand von ca. 1,5 bis 2 mm zum Material positioniert wird. Auf Wunsch ist die gesamte Einheit auch abschwenkbar.



Unsere Reinigungssysteme lassen sich für alle Rollenwendungen wie Druckmaschinen, Längs- und Querschneider, Umroller oder sonstige papier-, folien- und textilverarbeitenden Maschinen einsetzen und problemlos nachrüsten.

Vorteile des Reinigungssystems auf einen Blick:

- Hohe kontaktlose Saug- und Reinigungsleistung
- Erprobtes Doyle Luftmanagement sorgt für die optimale Schmutzablösung
- Erhöhung der Druckqualität durch weniger Verschmutzungen
- Steigerung der Produktionszeit, verzögerte Waschintervalle
- Reduzierung der Makulatur und des Waschmittelverbrauchs
- Schnelle Amortisation der Anlage

